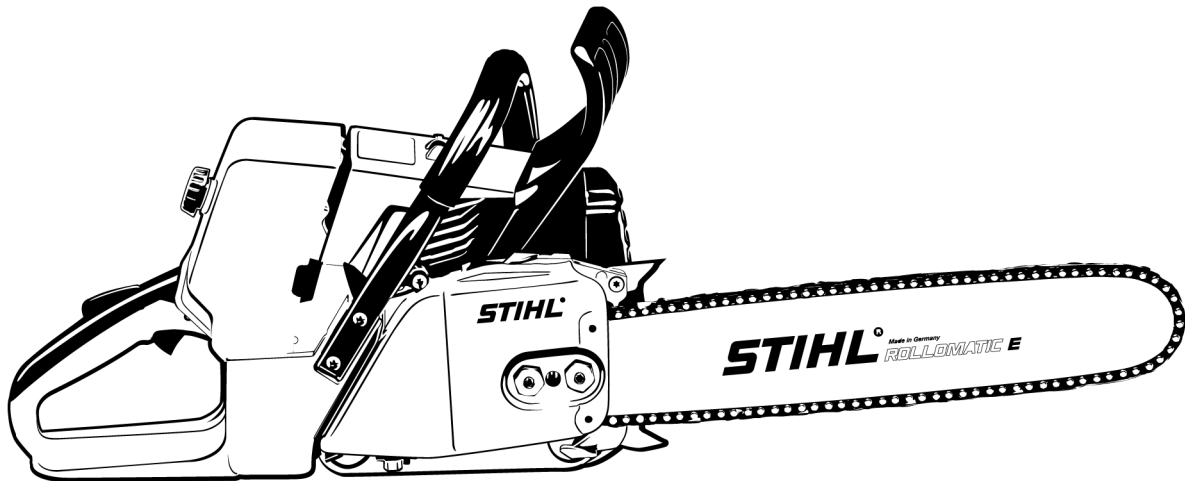


**STIHL**<sup>®</sup>

## Trabajar de forma segura con la motosierra





# Índice

Indicaciones relativas a la seguridad	2
Fuerzas de reacción	7
Técnica de trabajo	9
Instrucciones de mantenimiento y conservación	19
Componentes importantes	21

Este folleto contiene las indicaciones relativas a la seguridad y técnica de trabajo especificadas en el manual de instrucciones de las motosierras STIHL.

El capítulo "Componentes importantes" muestra a modo de ejemplo la motosierra MS 211. Otras motosierras puede tener otros elementos de mando.

En el presente folleto aparecen referencias a capítulos que figuran en los manuales de instrucciones específicos de las máquinas.

Por lo tanto, también se han de tener en cuenta siempre los manuales de instrucciones de la respectiva motosierra.

Si tras la lectura de este folleto sigue teniendo alguna duda, diríjase a su distribuidor especializado STIHL.



Este manual de instrucciones está protegido por derechos de autor. Nos reservamos todos los derechos, especialmente el derecho a la reproducción, traducción y elaboración con sistemas electrónicos.

## Indicaciones relativas a la seguridad



Será necesario observar medidas de seguridad especiales al trabajar con esta motosierra porque se trabaja a una velocidad muy alta de la cadena y los dientes de corte están muy afilados.



Antes de ponerla en servicio por primera vez, leer con atención todo el manual de instrucciones y guardarlo en un lugar seguro para posteriores consultas. La inobservancia del manual de instrucciones puede tener consecuencias mortales.

### Tener en cuenta en general

Observar las normas de seguridad del país, de p. ej. las Asociaciones Profesionales del ramo, organismos sociales y autoridades competentes para asuntos de prevención de accidentes en el trabajo y otras.

El uso de motosierras que emitan ruidos puede estar limitado temporalmente por disposiciones nacionales o también comunales.

Al trabajar por primera vez con esta motosierra: dejar que el vendedor o un experto le muestre cómo se maneja con seguridad – o tomar parte en un cursillo apropiado.

Los menores de edad no deberán trabajar con este analizador – a excepción de jóvenes de más de 16 años que estén aprendiendo bajo tutela.

No dejar que se acerquen niños, animales ni espectadores.

El usuario es el responsable de los accidentes o peligros que afecten a otras personas o sus propiedades.

Prestar o alquilar la motosierra únicamente a personas que estén familiarizadas con este modelo y su manejo – entregarles siempre también el manual de instrucciones.

Quien trabaje con esta motosierra deberá estar descansado, encontrarse bien y estar en buenas condiciones. Quien por motivos de salud no pueda realizar esfuerzos, debería consultar a su médico sobre la posibilidad de trabajar con una máquina a motor.

Tras haber ingerido bebidas alcohólicas, medicamentos que disminuyan la capacidad de reacción, o drogas, no se deberá trabajar con esta motosierra.

En caso de condiciones meteorológicas desfavorables (lluvia, nieve, hielo, viento), aplazar el trabajo – ¡alto peligro de accidente!

Sólo para implantados con marcapasos: el sistema de encendido de esta motosierra genera un campo electromagnético muy pequeño. No se puede excluir por completo que influya en algunos tipos de marcapasos. Para evitar riesgos sanitarios, STIHL recomienda que lo consulte con su médico y el fabricante del marcapasos.

### Aplicación para trabajos apropiados

La motosierra se ha de emplear sólo para serrar leña y objetos leñosos.

No se deberá utilizar la motosierra para otros fines – ¡peligro de accidente!

No realizar modificaciones en la motosierra – ello puede ir en perjuicio de la seguridad. STIHL excluye cualquier responsabilidad ante daños personales y materiales que se produzcan al emplear equipos de acople no autorizados.

### Ropa y equipo

Ponerse la ropa y el equipo reglamentarios.



La ropa deberá ser apropiada y no estorbar. Llevar ropa ceñida con **elemento protector anticortes** – ningún abrigo de trabajo.

No ponerse ropa que se pueda enganchar en la madera, arbustos o piezas de la motosierra que estén en movimiento. Tampoco bufanda, corbata ni artículos de joyería. Recogerse el pelo largo y sujetarlo (con un pañuelo, gorra, casco, etc.).



Ponerse **calzado apropiado** – con protección anticortes, suela adherente y protección de acero.

## ADVERTENCIA



Para reducir el peligro de lesiones oculares, ponerse unas gafas protectoras ceñidas según la norma EN 166. Prestar atención a que asienten correctamente las gafas protectoras.

Ponerse un protector para la cara y prestar atención a que asienten correctamente. El protector de la cara no es suficiente para proteger los ojos.

Ponerse un protector acústico "personal" – p. ej. protectores de oídos.

Llevar casco protector si existe el peligro de que caigan objetos.

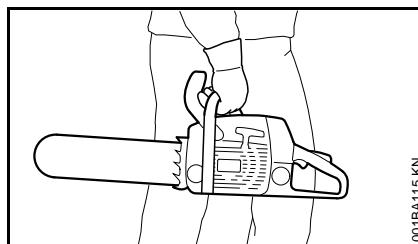


Llevar guantes de trabajo robustos de material resistente (p. ej. de cuero).

STIHL ofrece una extensa gama de equipamiento para la protección personal.

## Transporte

Antes de transportar la máquina – aun en trayectos cortos – parar siempre la motosierra, bloquear el freno de cadena y colocar el protector de cadena. De esta manera, la cadena no puede arrancar accidentalmente.



Llevar la motosierra sólo por el asidero tubular – el silenciador caliente, apartado del cuerpo; la espada, orientada hacia atrás. No tocar piezas calientes de la máquina, en especial la superficie del silenciador – ¡peligro de quemaduras!

En vehículos: asegurar la motosierra para que no vuelque, se dañe ni se derrame combustible y aceite para cadenas.

## Limpiar

Limpiar las piezas de plástico con un paño. Los detergentes agresivos pueden dañar el plástico.

Limpiar de polvo y suciedad la máquina – no emplear disolventes de grasa.

Limpiar las hendiduras de aire de refrigeración si fuera necesario.

No emplear hidrolimpiadoras de alta presión para limpiar la motosierra. El chorro de agua duro puede dañar piezas de la motosierra.

## Accesorios

Acoplar únicamente herramientas, espadas, cadenas, piñones de cadena, accesorios o piezas técnicamente

iguales que estén autorizados por STIHL para esta motosierra. Si tiene preguntas al respecto, consulte a un distribuidor especializado. Emplear sólo herramientas o accesorios de gran calidad. De no hacerlo, existe el riesgo de que se produzcan accidentes o daños en la motosierra.

STIHL recomienda emplear herramientas, espadas, cadenas, piñones de cadena y accesorios originales STIHL. Las propiedades de éstos armonizan óptimamente con el producto y las exigencias del usuario.

## Repostaje



**La gasolina se enciende con muchísima facilidad**  
– guardar distancia respecto de llamas – no derramar combustible – no fumar.

Parar el motor antes de repostar.

No repostar mientras el motor está aún caliente – el combustible puede rebosar – **¡peligro de incendio!**

Abrir con cuidado el cierre del depósito para que se reduzca lentamente la presión y no despida combustible.

Repostar combustible sólo en lugares bien ventilados. Si se ha derramado combustible, limpiar inmediatamente la motosierra. Tener cuidado de que la ropa no se manche de combustible – si se diera el caso, cambiársela inmediatamente.

Las motosierras pueden estar equipadas de serie con los cierres de depósito siguientes:

### Cierre de depósito con estribo plegable (cierre de bayoneta)



Colocar correctamente el cierre de aleta plegable (cierre de bayoneta), girarlo hasta el tope y plegar el estribo.

Así se reduce el riesgo de que se afloje el cierre del depósito por las vibraciones del motor y que salga combustible.



Prestar atención a las fugas. Si sale combustible, no arrancar el motor – **¡peligro de muerte por quemaduras!**

### Antes del trabajo

Comprobar que el estado de la motosierra reúna condiciones de seguridad – tener en cuenta los capítulos correspondientes del manual de instrucciones:

- Comprobar el sistema de combustible en cuanto a estanqueidad, especialmente las piezas visibles como p. ej. el cierre del depósito, las uniones de tubos flexibles, la bomba manual de combustible (sólo en caso de motosierras con bomba manual de combustible). En caso de fugas o daños, no arrancar el motor – **¡peligro de incendio!** Antes de poner en marcha la motosierra, llevarla a un distribuidor especializado para su reparación
- Freno de cadena y protector salvamanos delantero, operativos
- Espada, correctamente montada

- Cadena, correctamente tensada
- El acelerador y el bloqueo del mismo tienen que funcionar con suavidad – el acelerador tienen que volver por sí mismo a la posición de salida al soltarlo
- La palanca del mando unificado se puede poner con facilidad en **STOP, 0** o
- Comprobar que esté firme el enchufe del cable de encendido – si está flojo, pueden producirse chispas que enciendan la mezcla de combustible y aire que salga – **¡peligro de incendio!**
- No modificar los dispositivos de mando ni los de seguridad
- Las empuñaduras tienen que estar limpias y secas, libres de aceite y suciedad – esto es importante para manejar la motosierra de forma segura
- Suficiente combustible y aceite de lubricación para cadenas en los depósitos

La motosierra sólo se deberá utilizar en estado seguro para el trabajo – **¡peligro de accidente!**

### Arrancar la motosierra

Sólo sobre una base llana. Fijarse en que la postura sea estable y segura. Al hacerlo, sujetar la motosierra de forma segura – el equipo de corte no debe tocar ningún objeto ni el suelo – peligro de lesiones originadas por la cadena en movimiento.

La motosierra la maneja una sola persona. No permitir la presencia de otras personas en la zona de trabajo – tampoco al arrancar.

No arrancar la motosierra, si la cadena se encuentra dentro de un corte.

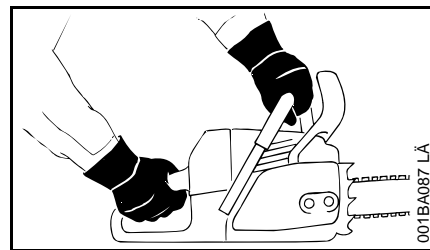
Poner en marcha el motor al menos a 3 m de distancia del lugar en que se ha repostado y no hacerlo en locales cerrados.

Antes de ponerla en marcha, bloquear el freno de cadena – existe **peligro de lesiones** al estar la cadena en funcionamiento

No arrancar el motor con la máquina suspendida de la mano – hacerlo tal como se describe en el manual de instrucciones.

### Durante el trabajo

Adoptar siempre una postura estable y segura. Prestar atención si la corteza del árbol está húmeda – **¡peligro de resbalar!**



Sujetar la motosierra siempre **con ambas manos**: la mano derecha, en la empuñadura trasera – también los zurdos. Para guiarla de forma segura, asir firmemente el asidero tubular y la empuñadura con los pulgares.

Parar inmediatamente el motor en el caso de peligro inminente o bien de emergencia – accionar la palanca del mando unificado hacia **STOP**, 0 o  $\odot$ .

No dejar nunca la motosierra en marcha sin vigilancia.

Atención al estar el suelo helado, mojado, nevado o si hay placas de hielo, en pendientes, en terreno irregular, sobre madera recientemente pelada o corteza – **¡peligro de resbalar!**

Cuidado con tocones, raíces y fosas – **¡peligro de tropezar!**

No trabajar solo – observar una distancia apropiada respecto de otras personas que estén instruidas para casos de urgencias y que presten auxilios en caso de emergencia. Si hay ayudantes en la zona de trabajo, éstos deberán llevar también ropa protectora (casco) y no deberán encontrarse debajo de las ramas a cortar.

Al llevar un protector para los oídos, hay que prestar más atención y tener más precaución – se perciben peor las señales de aviso de peligro (gritos, señales acústicas y similares).

Hacer siempre oportunamente pausas en el trabajo para prevenir el cansancio y el agotamiento – **¡peligro de accidente!**

Los polvos que se generan durante el aserrado (p. ej. polvo de madera), la neblina y el humo pueden ser nocivos para la salud. En caso de generarse mucho polvo, ponerse una mascarilla de protección contra el mismo.

Si el motor está en marcha: la cadena sigue funcionando aún un momento tras haber soltado el acelerador – efecto de funcionamiento por inercia.

**No fumar** trabajando con la motosierra ni en el entorno inmediato de la misma – **¡peligro de incendio!** Del sistema de combustible pueden salir vapores de gasolina inflamables.

Comprobar la cadena de aserrado, a intervalos breves y hacerlo inmediatamente si se percibe algún cambio:

- Parar el motor, esperar a que se detenga la cadena
- Comprobar el estado y el asiento firme
- Fijarse en el estado de afilado

No tocar la cadena estando el motor en marcha. Si la cadena se bloquea con algún objeto, parar inmediatamente el motor – quitar sólo entonces el objeto – **¡peligro de lesiones!**

Antes de ausentarse de la motosierra, parar el motor.

Para cambiar la cadena, parar el motor **¡Peligro de lesiones!** – por un arranque accidental del motor

Mantener apartados materiales fácilmente inflamables (p. ej. virutas de madera, cortezas de árbol, hierba seca, combustible) del chorro caliente de gases de escape y de la superficie del silenciador caliente – **¡peligro de incendio!** Los silenciadores con catalizador pueden alcanzar temperaturas especialmente altas.

No trabajar nunca sin engrase de la cadena; tener en cuenta el nivel del depósito de aceite. Parar inmediatamente los trabajos, si el nivel del depósito de aceite es demasiado bajo y añadir aceite para cadenas –

véase también "Repostar aceite lubricante para la cadena" y "Comprobar la lubricación de la cadena".

En el caso de que la motosierra haya sufrido percances para los que no está prevista (p. ej., golpes o caídas), se ha de verificar sin falta que funcione de forma segura antes de seguir utilizándola – véase también "Antes del trabajo".

Comprobar en especial la estanqueidad del sistema de combustible y la operatividad de los dispositivos de seguridad. No seguir utilizando la motosierra en ningún caso si no reúne condiciones de seguridad. En caso de dudas, consultar a un distribuidor especializado.

Prestar atención a que el ralentí sea perfecto, a fin de que se pare la cadena al soltar el acelerador. Controlar el ajuste del ralentí o bien corregirlo si es necesario. Si pese a ello se mueve la cadena en ralentí, encargar la reparación a un distribuidor especializado.



La motosierra produce gases de escape tóxicos en cuanto el motor está en marcha. Estos gases pueden que sean inodoros e invisibles, pero pueden contener hidrocarburos y benceno sin quemar. No trabajar nunca con la motosierra en locales cerrados o mal ventilados – tampoco con máquinas de catalizador.

Al trabajar en zanjas, fosas o espacios reducidos, se ha de procurar que haya siempre suficiente ventilación – **¡peligro de muerte por intoxicación!**

En caso de malestar, dolores de cabeza, dificultades de visión (p. ej. reducción del campo visual), disminución de la audición, mareos y pérdida de concentración, dejar de trabajar inmediatamente – estos síntomas se pueden producir, entre otras causas, por la alta concentración de gases de escape – **¡peligro de accidente!**

### Después de trabajar

Parar el motor, bloquear el freno de cadena y poner el protector de la cadena.

### Almacenamiento

Si no se utiliza la motosierra, se deberá colocar de forma que nadie corra peligro. Asegurar la motosierra para que no tengan acceso a la misma personas ajenas.

Guardar la motosierra de forma segura en un local seco.

### Vibraciones

La utilización prolongada de la máquina puede provocar trastornos circulatorios en las manos ("enfermedad de los dedos blancos") originados por las vibraciones.

No se puede establecer una duración general del uso, porque ésta depende de varios factores que influyen en ello.

El tiempo de uso se prolonga:

- Protegiendo las manos (guantes calientes)
- Haciendo pausas

El tiempo de uso se acorta por:

- La predisposición personal a una mala circulación sanguínea (síntomas: dedos fríos con frecuencia, hormigueo)
- Bajas temperaturas
- Magnitud de la fuerza de sujeción (la sujeción firme dificulta el riego sanguíneo)

En el caso trabajar con regularidad y durante mucho tiempo con la máquina y manifestarse repetidamente tales síntomas (p. ej. hormigueo en los dedos), se recomienda someterse a un examen médico.

### Mantenimiento y reparaciones

Parar siempre el motor ante cualesquiera trabajos de limpieza y mantenimiento, así como trabajos en el equipo de corte. **¡Peligro de lesiones!** – por un arranque accidental de la cadena

Excepción: ajuste del carburador y el ralentí.

Efectuar con regularidad los trabajos de mantenimiento de la motosierra. Efectuar únicamente trabajos de mantenimiento y reparaciones que estén descritos en el manual de instrucciones. Encargar todos los demás trabajos a un distribuidor especializado.

STIHL recomienda encargar los trabajos de mantenimiento y las reparaciones siempre a un distribuidor especializado STIHL. Los distribuidores especializados STIHL siguen periódicamente cursillos de instrucción y tienen a su disposición las informaciones técnicas.

Emplear sólo repuestos de gran calidad. De no hacerlo, existe el riesgo de que se produzcan accidentes o daños en la motosierra. Si tiene preguntas al respecto, consulte a un distribuidor especializado.

No realizar modificaciones en la motosierra – ello puede ir en perjuicio de la seguridad – **¡peligro de accidente!**

Estando desacoplado el enchufe del cable de encendido o con la bujía desenroscada, poner en movimiento la motosierra únicamente si la palanca del mando unificado se encuentra en **STOP, 0** o **0** – **¡peligro de incendio!** por chispas de encendido fuera del cilindro

No realizar trabajos de mantenimiento en la máquina ni guardar ésta cerca de fuego abierto – **¡peligro de incendio!** debido al combustible.

Comprobar periódicamente la estanqueidad del cierre del depósito.

Emplear únicamente bujías en perfecto estado, autorizadas por STIHL – véase "Datos técnicos".

Inspeccionar el cable de encendido (aislamiento perfecto, conexión firme).

Comprobar con regularidad el silenciador en cuanto a perfecto estado.



No trabajar estando dañado el silenciador ni sin éste – **¡peligro de incendio y daños en los oídos!**

No tocar el silenciador si está caliente – **¡peligro de quemaduras!**

El estado de los elementos antivibradores influye en el comportamiento de vibración – controlar con regularidad dichos elementos.

**Examinar el guardacadenas** – cambiarlo si está dañado.

#### Parar el motor

- Para comprobar la tensión de la cadena
- Para retensar la cadena
- Para cambiar la cadena
- Para subsanar averías

**Tener en cuenta las instrucciones de afilado** – para manejar la máquina de forma segura y correcta, mantener siempre la cadena y la espada en perfecto estado, la cadena afilada y tensada correctamente, y bien lubricada.

Cambiar oportunamente la cadena, la espada y el piñón de cadena.

Comprobar con regularidad el tambor del embrague en cuanto a perfecto estado.

Almacenar combustible y aceite lubricante de cadena únicamente en recipientes homologados para ello y correctamente rotulados. Almacenarlos en un lugar seco, fresco y seguro, protegidos contra la luz y el sol.

En caso de un funcionamiento anómalo del freno de cadena, parar inmediatamente el motor – **¡peligro de**

**lesiones!** Acudir a un distribuidor especializado – no utilizar la motosierra hasta que esté subsanada la anomalía – véase "Freno de cadena".

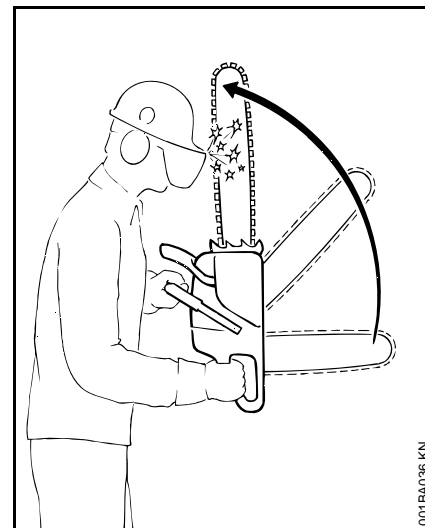
## Fuerzas de reacción

Las fuerzas de reacción que con mayor frecuencia se producen son: el rebote, el golpe de retroceso y el tirón hacia delante.

### Peligro por rebote



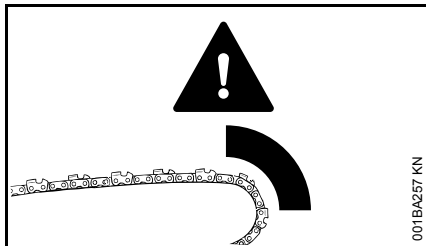
El rebote puede ocasionar cortes mortales.



Al producirse un rebote (kickback), la sierra es lanzada repentinamente y de forma incontrolable hacia el operario.

Trabajar de forma segura con la motosierra

## Un rebote se produce, p. ej. si



- La cadena entra en contacto involuntariamente con madera u otro objeto sólido por el sector del cuarto superior de la punta de la espada – p. ej. si se toca involuntariamente otra rama al desramar
- La cadena queda aprisionada brevemente en el corte por la punta de la espada

## Freno de cadena QuickStop:

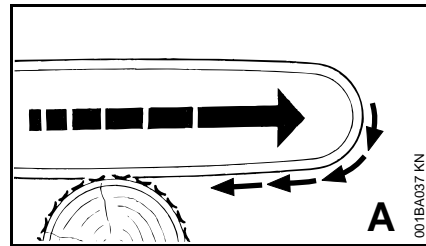
Con este freno se reduce el peligro de lesiones en determinadas situaciones – no se puede impedir el rebote mismo. Al activarse el freno de cadena, ésta se detiene en una fracción de segundo – véase el apartado "Freno de cadena" en este manual de instrucciones.

## Disminuir el riesgo de rebote

- Trabajando con prudencia y correctamente
- Sujetando firmemente la motosierra bien empuñada con ambas manos
- Trabajando sólo a pleno gas
- Fijándose en la punta de la espada

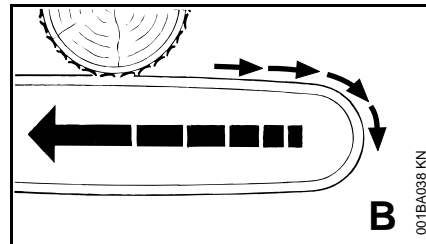
- No serrando con la punta de la espada
- Teniendo cuidado con ramas pequeñas y resistentes, monte bajo y vástagos – la cadena puede trabarse en ellos
- No cortando nunca varias ramas a la vez
- No agachándose demasiado al trabajar
- No serrando a más altura de los hombros
- Introduciendo la espada sólo con el máximo cuidado en un corte ya empezado
- Trabajando en el "corte de punta" únicamente si se está familiarizado con esta técnica de trabajo
- Prestando atención a la posición del tronco y a fuerzas que puedan cerrar el corte y aprisionar la cadena
- Trabajando únicamente con la cadena correctamente afilada y tensada – la distancia del limitador de profundidad no debe ser demasiado grande
- Empleando una cadena de baja tendencia al rebote y una espada de cabeza pequeña

## Tirón hacia delante (A)



Cuando, al cortar con el lado inferior de la espada – corte normal – la cadena se traba o roza un objeto sólido en la madera, la motosierra puede ser absorbida repentinamente hacia el tronco – **para evitarlo, aplicar siempre de forma segura el tope de garras.**

## Golpe de retroceso (B)



Cuando, al cortar con el lado superior de la espada – corte del revés – la cadena se aprisiona o topa en un objeto sólido en la madera, la motosierra puede retroceder de golpe hacia el operario – **para evitarlo:**

- No aprisionar el lado superior de la espada
- No retorcer la espada en el corte

## Prestar la máxima atención

- A troncos colgantes
- A troncos que estén bajo tensión por haber caído desfavorablemente entre otros árboles
- Al trabajar en troncos tumbados por el viento

En estos casos, no trabajar con la motosierra – sino utilizar mordazas, un torno de cable o un tractor.

Sacar troncos sueltos y desramados. Efectuar los trabajos de corte en lugares abiertos.

La **madera muerta** (madera seca, podrida o muerta) representa un peligro considerable y difícil de calcular. La detección del peligro resulta dificultosa o prácticamente imposible. Emplear recursos como tornos de cable o tractores.

Al **talar cerca de carreteras, carriles, cables de corriente eléctrica**, etc. trabajar con especial precaución. En caso necesario, informar a la policía, a las empresas de abastecimiento público o a la del ferrocarril.

## Técnica de trabajo

Los trabajos de aserrado y talado, así como todos los trabajos relacionados con ellos (corte de punta, desrame, etc.) sólo deberán realizarlos quienes hayan sido formados e instruidos para ello. No deberán realizar ninguno de estos trabajos quienes no tengan experiencia alguna con las técnicas de trabajo – ¡alto peligro de accidente!

Al tratarse de trabajos de talado, se han de tener en cuenta sin falta las normas específicas de los países relativas a la técnica de talado.

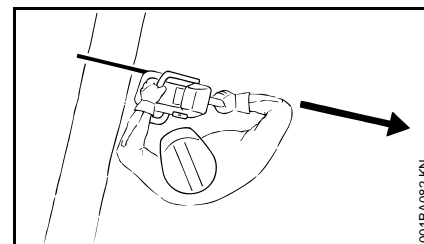
## Serrar

No trabajar en la posición de gas de arranque. En esta posición del acelerador, no se puede regular el número de revoluciones del motor.

Trabajar con tranquilidad y prudencia – sólo en buenas condiciones de luz y visibilidad. No dañar a otros – trabajar con prudencia.

A los principiantes les recomendamos practicar el corte de madera redonda en un caballete – véase "Serrar madera delgada".

Emplear en lo posible una espada corta: la cadena, la espada y el piñón de cadena tienen que armonizar entre sí y con la motosierra.



No poner ninguna parte del cuerpo en el **sector de giro** prolongado de la cadena.

Retirar la motosierra de la madera sólo estando la cadena en funcionamiento.

Emplear la motosierra únicamente para serrar – no hacerlo para apalancar o apartar ramas o raíces adventicias.

No cortar desde abajo ramas que estén colgando.

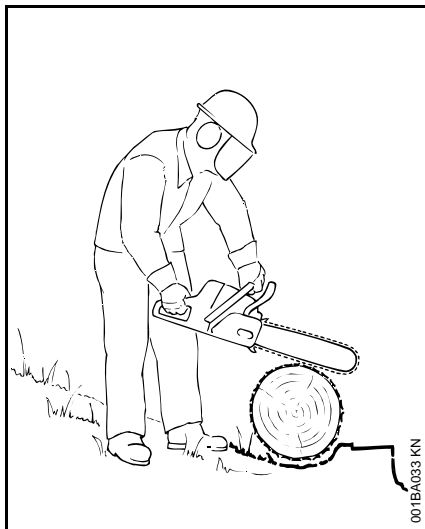
Tenga precaución al cortar matorrales y arboleda joven. La cadena puede enganchar brotes delgados y lanzarlos hacia el usuario.

Tener cuidado al cortar madera astillada – **¡peligro de lesiones por trozos de madera arrastrados!**

No dejar que la motosierra toque cuerpos extraños: las piedras, clavos, etc. pueden salir despedidos y dañar la cadena. La motosierra puede rebotar – **¡peligro de accidente!**

Si una cadena en pleno giro topa en una piedra u otro objeto duro, pueden generarse chispas por lo que, en determinadas circunstancias pueden encenderse materiales que sean fácilmente inflamables. También las plantas y maleza en estado seco son fácilmente inflamables, especialmente en condiciones meteorológicas de mucho calor y sequedad. Si existe

peligro de incendio, no emplear la motosierra cerca de sustancias fácilmente inflamables, plantas secas o maleza. Preguntar sin falta a la autoridad forestal competente si existe peligro de incendio.



Al trabajar en pendientes, colocarse siempre en la parte superior o al lado del tronco o del árbol tumbado. Prestar atención a troncos que rueden.

#### Al efectuar trabajos en lo alto:

- Emplear siempre una plataforma elevadora
- No trabajar nunca sobre una escalera o estando de pie en el árbol
- Ni sobre objetos inestables
- No trabajar a una altura superior a la de los hombros.
- Ni con una mano sola

Aplicar la motosierra al corte a pleno gas y aplicar firmemente el tope de garras – no serrar hasta entonces.

No trabajar nunca sin tope de garras, ya que la sierra puede arrastrar al operario hacia delante. Aplicar siempre de forma segura el tope de garras.

Al final del corte, la motosierra ya no se apoya en el corte por medio del equipo de corte. El usuario tiene que absorber la fuerza del peso de la motosierra – **¡peligro de pérdida del control!**

#### Cortar madera delgada:

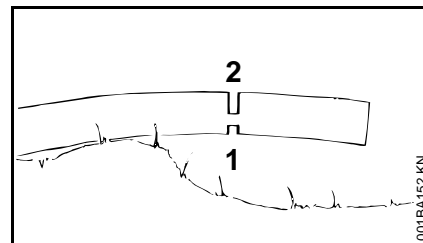
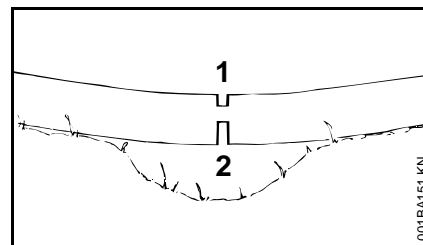
- Utilizar un dispositivo de fijación firme y estable – un caballete
- No sujetar la madera con el pie
- No permitir que otras personas sujeten la madera ni que ayuden

#### Desramar:

- Utilizar una cadena de baja tendencia al rebote
- Apoyar la motosierra en lo posible
- No desramar estando de pie sobre el tronco
- No serrando con la punta de la espada
- Prestar atención a ramas que estén bajo tensión
- No cortando nunca varias ramas a la vez

#### Madera tumbada o parada bajo tensión:

Cortar sin falta en el orden correcto (primero el lado de presión (1), luego el lado de tracción (2); de no hacerlo, la motosierra puede quedar aprisionada o rebotar en el corte – **¡peligro de lesiones!**



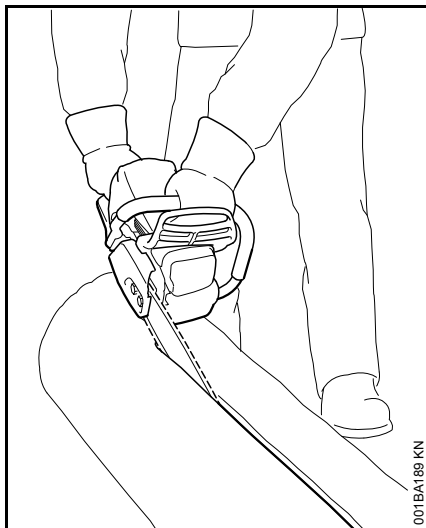
- Hacer un corte de descarga en el lado de presión (1)
- Realizar el corte de tronzado en el lado de tracción (2)

En el corte de tronzado desde abajo hacia arriba (corte del revés) – **¡peligro de golpe de retroceso!**



#### INDICACIÓN

La madera tumbada no debe tocar el suelo por el punto donde se haga el corte – de lo contrario, se dañaría la cadena.

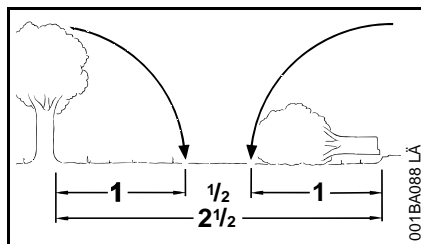
**Corte longitudinal:**

Técnica de aserrado sin utilizar el tope de garras – peligro de tirón hacia delante – aplicar la espada en un ángulo lo más plano posible – proceder con especial cuidado – ¡peligro de rebote!

**Preparativos para el talado**

En la zona de talado sólo deberán encontrarse personas que participen en los trabajos de talado.

Controlar que nadie corra peligro por la caída del árbol talado – las llamadas de advertencia pueden pasar inadvertidas por el ruido del motor.



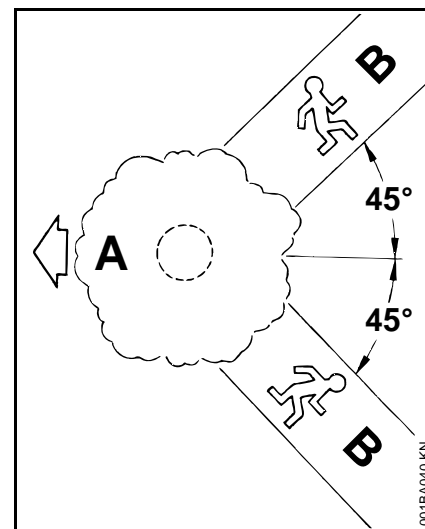
La distancia hasta el próximo lugar de trabajo debe ser de al menos 2 veces y 1/2 la longitud del árbol.

**Establecer el sentido de talado y la ruta de escape**

Elegir el espacio del arbolado en el que se pueda talar el árbol.

Al hacerlo, tener en cuenta:

- La inclinación natural del árbol
- Extensión de ramas extraordinariamente fuerte, crecimiento asimétrico, daños en la madera
- Sentido y velocidad del viento – no talar si el viento sopla fuerte
- Sentido de la pendiente
- Árboles contiguos
- Carga de nieve
- Tener en cuenta el estado de salud del árbol – tener especial cuidado con los daños en el tronco o madera muerta (madera seca, podrida o muerta)



**A** Sentido de talado

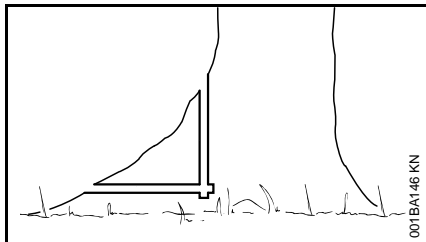
**B** Ruta de escape (análogamente, vía de retirada)

- Establecer rutas de escape para todos los participantes en los trabajos – en un ángulo de unos 45° en diagonal en dirección contraria a la de caída
- Limpiar las rutas de escape, apartar los obstáculos
- Dejar las herramientas y máquinas a una distancia segura – pero no en las rutas de escape
- Al talar, situarse sólo en el lateral del tronco que vaya a caer, y retroceder sólo lateralmente hacia la ruta de escape

- En pendientes pronunciadas, establecer las rutas de escape
- Al retroceder, prestar atención a las ramas que caigan y fijarse en la zona de la copa

### Preparar la zona de trabajo en el tronco

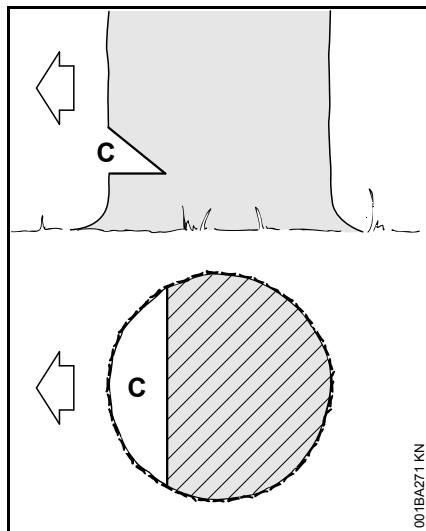
- Quitar las ramas, la maleza y los obstáculos que molesten de la zona de trabajo en torno al tronco – postura estable para todos los ocupados
- Limpiar a fondo el pie del tronco (p. ej. con el hacha) – la arena, piedras y otros cuerpos extraños hacen que la cadena se vuelva roma



- Cortar las raíces adventicias grandes: primero la más grande – proceder primero en sentido vertical y luego en sentido horizontal – sólo al tratarse de madera sana

### Muesca de caída

#### Preparar la muesca de caída

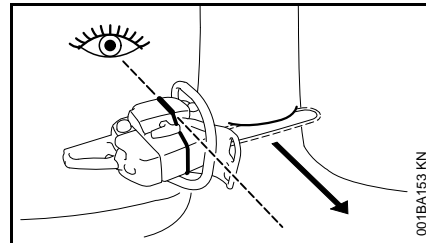


La muesca de caída (C) determina el sentido de talado.

Importante:

- Trazar la muesca de caída, en ángulo recto respecto del sentido de talado
- Serrar lo más cerca posible del suelo
- Cortar 1/5 hasta un máx. de 1/3 del diámetro del tronco

Establecer el sentido de talado – con marca de talado en la cubierta y en la caja del ventilador



Esta motosierra está provista de una marca de talado en la cubierta y la caja del ventilador. Emplear esta marca de talado.

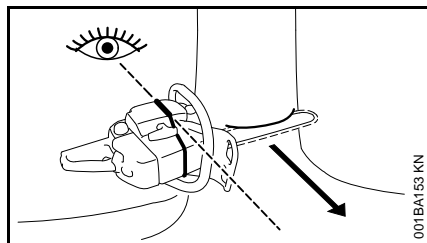
#### Establecer la muesca de caída

Al cortar la muesca de caída, alinear la motosierra de manera que la muesca de caída quede en ángulo recto respecto del sentido de talado.

En la forma de proceder para trazar la muesca de caída con un corte inferior horizontal (corte horizontal) y corte superior biselado (corte oblicuo) se admiten varias secuencias – tener en cuenta las normas específicas de los países relativas a la técnica de talado.

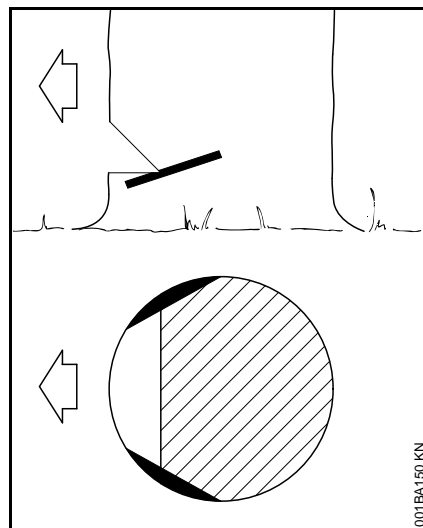
- Trazar el corte inferior horizontal (corte horizontal)
- Realizar el corte superior biselado (corte oblicuo) unos 45°- 60° respecto del corte inferior horizontal

## Comprobar el sentido de talado



- Acercar la motosierra a la base de la muesca de caída por la espada. La marca de talado tiene que estar orientada hacia el sentido de talado establecido – en tanto sea necesario, corregir el sentido de talado recortando correspondientemente la muesca de caída

## Cortes de albura

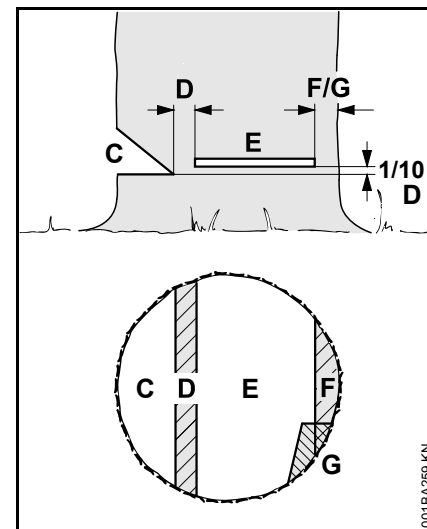


Los cortes de albura impiden que se desgarre la albura al talar el tronco en maderas de fibras largas – cortar en ambos lados del tronco a la altura de la base de la muesca de caída hasta aprox.  $1/10$  del diámetro del tronco – al tratarse de troncos de cierto grosor, cortar hasta el ancho de la espada, como máximo.

Al tratarse de madera enferma, no hacer cortes de albura.

## Fundamentos relativos al corte de talado

### Medidas del tronco



La **muesca de caída (C)** determina el sentido de talado.

La **arista de ruptura (D)** hace el papel de bisagra en la caída del árbol.

- Ancho de la arista de ruptura: aprox.  $1/10$  del diámetro del tronco
- No cortar de ninguna manera la arista de ruptura al efectuar el corte de talado – de hacerlo, el sentido de caída puede divergir del previsto – **¡peligro de accidente!**
- Al tratarse de troncos podridos, dejar una arista de ruptura más ancha

Con el **corte de talado (E)** se tala el árbol.

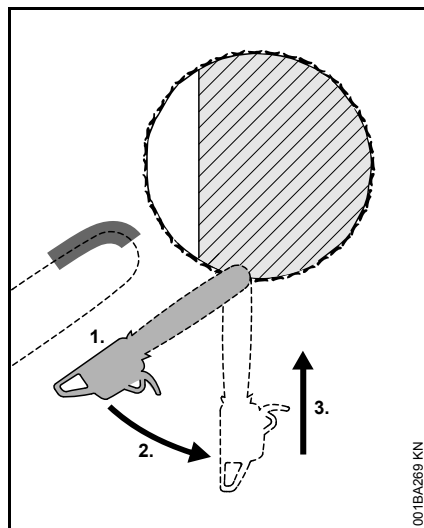
- Exactamente horizontal
- 1/10 (3 cm, como mín.) del ancho de la arista de ruptura (D) por encima de la parte inferior de la muesca de caída (C)

La **banda de retención (F)** o la **banda de seguridad (G)** apoya el árbol y lo asegura contra la caída prematura.

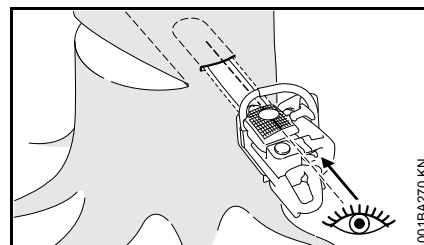
- Ancho de la banda: aprox. 1/10 hasta 1/5 del diámetro del tronco
- No cortar de ningún modo la banda al efectuar el corte de talado
- Al tratarse de troncos podridos, dejar una franja más ancha

### Corte de punta

- Como corte de descarga al trocear
- En trabajos de talla de madera



- Utilizar cadenas de baja tendencia al rebote y trabajar con especial cuidado
1. Aplicar la espada por el lado inferior de la punta – no hacerlo por el lado superior – **¡peligro de rebote!** Serrar a pleno gas hasta que la espada se haya introducido el doble de su ancho en el tronco
  2. Girar lentamente a la posición de corte de punta – **¡peligro de rebote o golpe de retroceso!**
  3. Efectuar con cuidado el corte de punta – **¡peligro de golpe de retroceso!**



Si es posible, emplear una marca para el corte de punta. La marca para el corte de punta y el lado superior o el inferior de la espada son paralelos.

En el corte de punta, la marca para dicho corte ayuda a conformar la arista de rotura en paralelo, es decir, del mismo grosor en todos los puntos. Para ello, poner la marca para el corte de punta en paralelo con la muesca de caída.

### Cuñas de talado

Colocar la cuña de talado lo antes posible, es decir, hacerlo en cuanto deje de esperarse obstáculos para el corte. Aplicar la cuña al corte de talado e introducirla mediante herramientas apropiadas.

Emplear sólo cuñas de aluminio o plástico – no emplear cuñas de acero. Las cuñas de acero pueden dañar la cadena y pueden provocar un rebote peligroso.

Elegir cuñas de talado apropiadas en función del diámetro del tronco y del ancho del intersticio de corte (análogamente, corte de talado (E)).

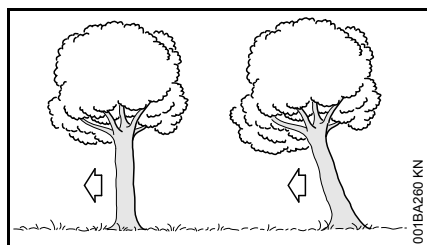
Para elegir la cuña de talado (longitud, ancho y altura apropiados), acudir a un distribuidor especializado STIHL.



## Elegir un corte de talado apropiado

La elección del corte de talado apropiado depende de los mismos aspectos que se han de tener en cuenta al establecer el sentido de talado y las rutas de escape.

Se distinguen varios modelos diferentes de estos aspectos. En este manual de instrucciones se describen sólo los dos modelos que aparecen con mayor frecuencia:



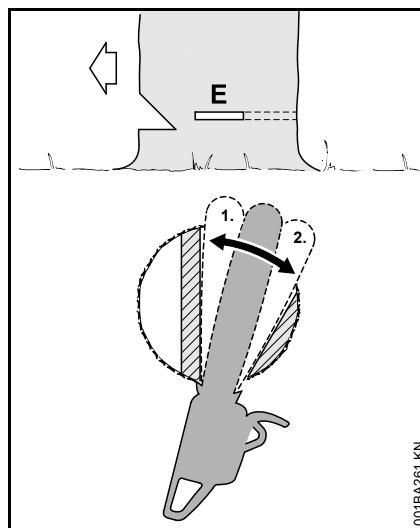
Izquierda: Árbol normal – árbol en posición vertical con copa uniforme

Derecha: Árboles que cuelgan hacia delante – la copa está orientada en el sentido de talado

### Corte de talado con banda de seguridad (árbol normal)

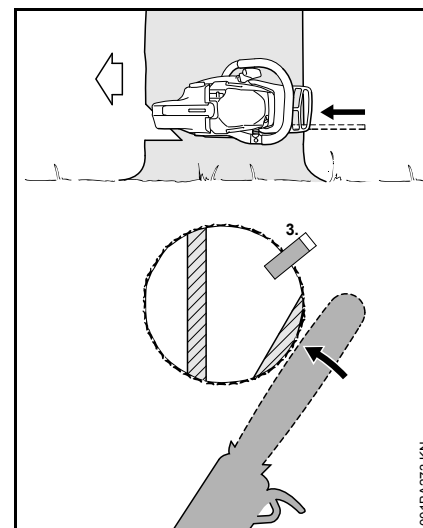
#### A) Troncos delgados

Realizar este corte de talado si el diámetro del tronco es más pequeño que la longitud de corte de la motosierra.



Antes de iniciar el corte de talado, avisar a los demás en voz alta con "¡atención!".

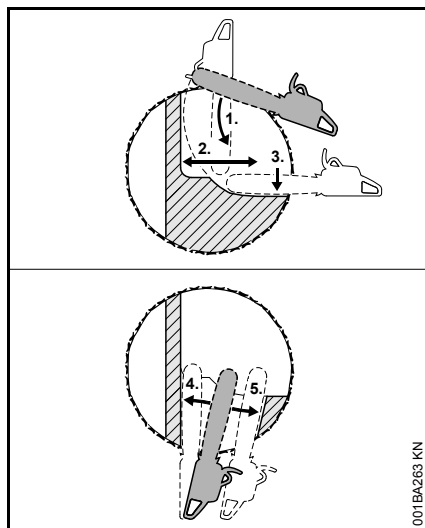
- Hacer de punta un corte de talado (E) – al hacerlo, insertar la espada por completo
- Aplicar el tope de garras detrás de la arista de ruptura y utilizarlo como punto de giro – cambiar lo menos posible la posición de la motosierra
- Conformar el corte de talado hasta la arista de ruptura (1)
- Al hacerlo, no cortar la arista de ruptura
- Conformar el corte de talado hasta la banda de seguridad (2)
- Al hacerlo, no cortar la banda de seguridad



- Poner una cuña de talado (3)
- Inmediatamente antes de caer el árbol, avisar por segunda vez con "¡atención!".
- Cortar desde fuera la banda de seguridad, horizontalmente al nivel del corte de talado con los brazos extendidos

#### B) Troncos gruesos

Realizar este corte de talado si el diámetro del tronco es más grande que la longitud de corte de la motosierra.



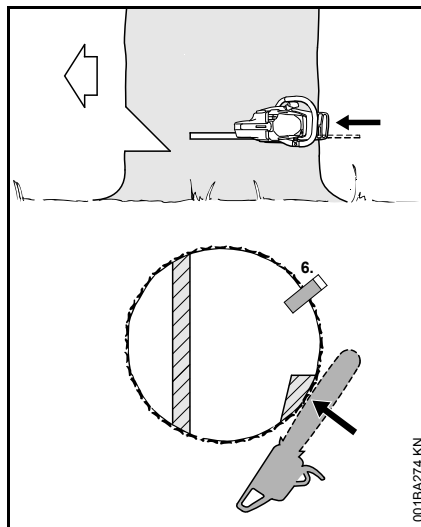
Antes de iniciar el corte de talado, avisar a los demás en voz alta con "¡atención!".

- Aplicar el tope de garras a la altura del corte de talado y utilizarlo como punto de giro – cambiar lo menos posible la posición de la motosierra
- Introducir la punta de la espada en la madera delante de la arista de ruptura (1) – sostener la motosierra en posición absolutamente horizontal y girarla lo máximo posible
- Conformar el corte de talado hasta la arista de ruptura (2)
- Al hacerlo, no cortar la arista de ruptura
- Conformar el corte de talado hasta la banda de seguridad (3)
- Al hacerlo, no cortar la banda de seguridad

El corte de talado se continúa realizando desde el lado opuesto del tronco.

Prestar atención a que el segundo corte esté al mismo nivel que el primero.

- Realizar de punta el corte de talado
- Conformar el corte de talado hasta la arista de ruptura (4)
- Al hacerlo, no cortar la arista de ruptura
- Conformar el corte de talado hasta la banda de seguridad (5)
- Al hacerlo, no cortar la banda de seguridad

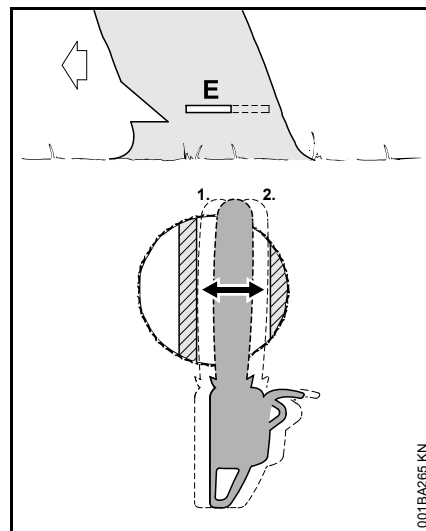


- Poner una cuña de talado (6)
- Inmediatamente antes de caer el árbol, avisar por segunda vez con "¡atención!".
- Cortar desde fuera la banda de seguridad, horizontalmente al nivel del corte de talado con los brazos extendidos

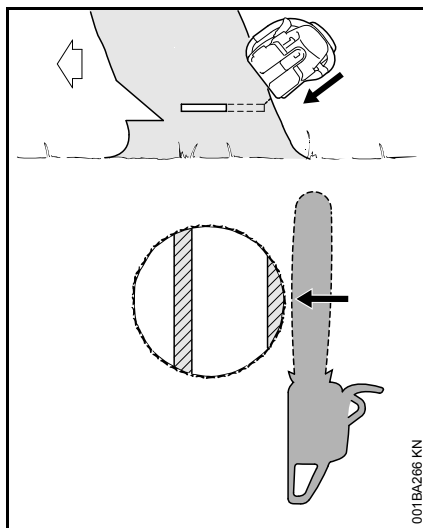
## Corte de talado con banda de retención (árboles que cuelgan hacia delante)

### A) Troncos delgados

Realizar este corte de talado si el diámetro del tronco es más pequeño que la longitud de corte de la motosierra.



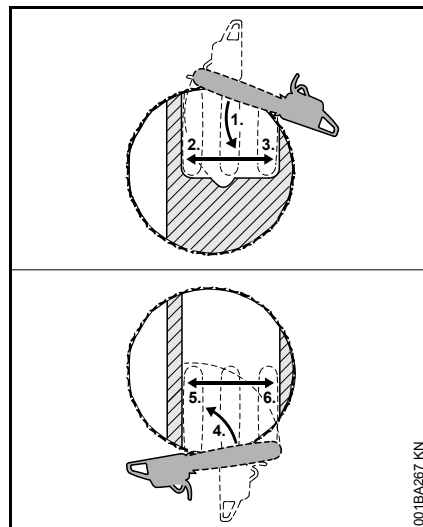
- Introducir de punta la espada en el tronco hasta que salga por el otro lado del mismo
- Conformar el corte de talado (E) hacia la arista de ruptura (1)
- Exactamente horizontal
- Al hacerlo, no cortar la arista de ruptura
- Conformar el corte de talado hacia la banda de retención (2)
- Exactamente horizontal
- Al hacerlo, no cortar la banda de retención



Inmediatamente antes de caer el árbol, avisar por segunda vez con "¡atención!".

- Cortar desde fuera la banda de retención, oblicuamente desde arriba, con los brazos extendidos

## B) Troncos gruesos



Realizar este corte de talado si el diámetro del tronco es más grande que la longitud de corte de la motosierra.

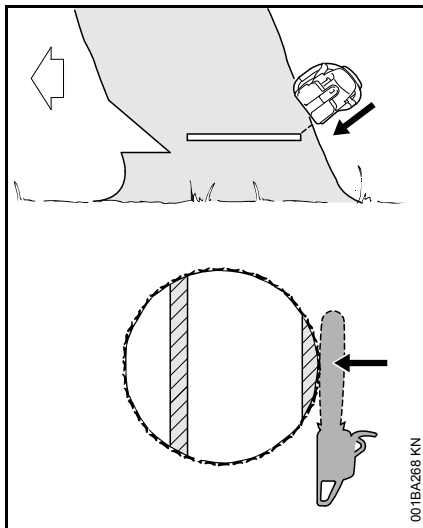
- Aplicar el tope de garras detrás de la banda de retención y utilizarlo como punto de giro – cambiar lo menos posible la posición de la motosierra
- Introducir la punta de la espada en la madera delante de la arista de ruptura (1) – sostener la motosierra en posición absolutamente horizontal y girarla lo máximo posible
  - Al hacerlo, no cortar la banda de retención ni la arista de ruptura
- Conformar el corte de talado hasta la arista de ruptura (2)
  - Al hacerlo, no cortar la arista de ruptura

- Conformar el corte de talado hasta la banda de retención (3)
  - Al hacerlo, no cortar la banda de retención

El corte de talado se continúa realizando desde el lado opuesto del tronco.

Prestar atención a que el segundo corte esté al mismo nivel que el primero.

- Aplicar el tope de garras detrás de la arista de ruptura y utilizarlo como punto de giro – cambiar lo menos posible la posición de la motosierra
- Introducir la punta de la espada en la madera delante de la banda de retención (4) – sostener la motosierra en posición absolutamente horizontal y girarla lo máximo posible
- Conformar el corte de talado hasta la arista de ruptura (5)
  - Al hacerlo, no cortar la arista de ruptura
- Conformar el corte de talado hasta la banda de retención (6)
  - Al hacerlo, no cortar la banda de retención



Inmediatamente antes de caer el árbol, avisar por segunda vez con "¡Atención!".

- Cortar desde fuera la banda de retención, oblicuamente desde arriba, con los brazos extendidos

## Instrucciones de mantenimiento y conservación

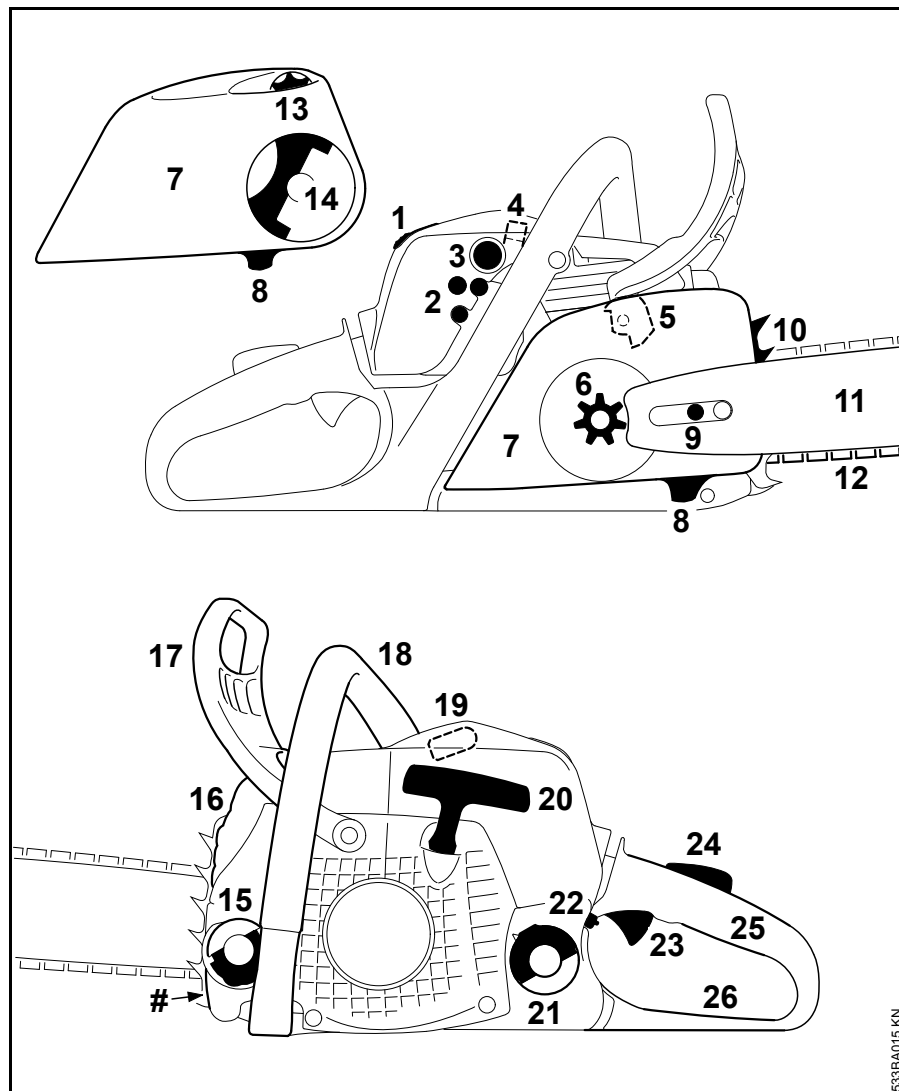
Las operaciones que figuran a continuación se refieren a condiciones de servicio normales. Al tratarse de servicios de mayor dificultad (fuerte acumulación de polvo, maderas fuertemente resinificantes, maderas tropicales, etc.) y jornadas de trabajo diarias más largas, deberán reducirse correspondientemente los intervalos indicados. Al tratarse de servicios ocasionales, se pueden prolongar correspondientemente los intervalos.		Antes de comenzar el trabajo	Tras finalizar el trabajo o diariamente	Tras cada llenado del depósito	Semanalmente	Mensualmente	Anualmente	En caso de avería	En caso de daños	Si lo requiere su estado
Máquina completa	control visual (estado, estanqueidad)	X		X						
	limpiar		X							
Acelerador, bloqueo del acelerador, palanca de "Choke", palanca de la mariposa de arranque, interruptor de parada, palanca del mando unificado (según el equipamiento)	Comprobación del funcionamiento	X		X						
Freno de cadena	Comprobación del funcionamiento	X		X						
	comprobar por un distribuidor especializado <sup>1)</sup>									X
Bomba manual de combustible (en caso de estar disponible)	comprobar	X								
	reparar por un distribuidor especializado <sup>1)</sup>								X	
Cabezal de aspiración/filtro en el depósito de combustible	comprobar					X				
	limpiar, sustituir el elemento filtrante					X		X		
	sustituir						X		X	X
Depósito de combustible	limpiar					X				
Depósito de aceite lubricante	limpiar					X				
Lubricación de la cadena	comprobar	X								
Cadena de aserrado	comprobar, fijarse también en el estado de afilado	X		X						
	comprobar la tensión de la cadena	X		X						
	afilarse									X
Espada	comprobar (desgaste, daños)	X								
	limpiarla y darle la vuelta									X
	desbarbar					X				
	sustituir								X	X
Piñón de cadena	comprobar				X					

Las operaciones que figuran a continuación se refieren a condiciones de servicio normales. Al tratarse de servicios de mayor dificultad (fuerte acumulación de polvo, maderas fuertemente resinificantes, maderas tropicales, etc.) y jornadas de trabajo diarias más largas, deberán reducirse correspondientemente los intervalos indicados. Al tratarse de servicios ocasionales, se pueden prolongar correspondientemente los intervalos.		Antes de comenzar el trabajo	Tras finalizar el trabajo o diariamente	Tras cada llenado del depósito	Semanalmente	Mensualmente	Anualmente	En caso de avería	En caso de daños	Si lo requiere su estado
Filtro de aire	limpiar						X		X	
	sustituir							X		
Elementos antivibradores	comprobar	X					X			
	sustituir por un distribuidor especializado <sup>1)</sup>							X		
Afluencia de aire en la caja del ventilador	limpiar		X		X				X	
Aletas del cilindro	limpiar		X			X			X	
Carburador	controlar el ralentí, la cadena no deberá moverse	X		X						
	ajustar el ralentí; dado el caso, llevar la motosierra a un distribuidor especializado <sup>1)</sup> para repararla								X	
Bujía	reajustar la distancia entre electrodos						X			
	sustituir tras 100 horas de servicio en cada caso									
Tornillos y tuercas accesibles (excepto tornillos de ajuste)	reapretar <sup>2)</sup>								X	
Guardacadenas	comprobar	X								
	sustituir							X		
Canal de escape	descoquizar tras 139 horas de servicio; a continuación, cada 150 horas de servicio en cada caso								X	
Rótulos adhesivos de seguridad	sustituir							X		

1) STIHL recomienda un distribuidor especializado STIHL

2) Al poner en servicio por primera vez motosierras profesionales (a partir de 3,4 kW de potencia), apretar firmemente los tornillos de la base del cilindro tras haber funcionado de 10 a 20 horas

## Componentes importantes



- 1 Corredera de la cubierta
- 2 Tornillos de ajuste del carburador
- 3 Bomba manual de combustible (arranque fácil<sup>1)</sup>)
- 4 Corredera (servicio de verano/ servicio de invierno, sólo MS 211)
- 5 Freno de cadena
- 6 Piñón de cadena
- 7 Tapa del piñón de cadena
- 8 Guardacadenas
- 9 Dispositivo tensor de cadena (lateral)
- 10 Tope de garras
- 11 Espada
- 12 Cadena Oilomatic
- 13 Rueda tensora (tensado rápido de la cadena)
- 14 Asidero de la tuerca de aletas<sup>1)</sup> (tensado rápido de la cadena)
- 15 Cierre del depósito de aceite
- 16 Silenciador
- 17 Protector salvamanos delantero
- 18 Empuñadura delantera (asidero tubular)
- 19 Enchufe de la bujía
- 20 Empuñadura de arranque
- 21 Cierre del depósito de combustible
- 22 Palanca del mando unificado
- 23 Acelerador
- 24 Bloqueo del acelerador
- 25 Empuñadura trasera
- 26 Protector salvamanos trasero
- # Número de máquina

1) Según el equipamiento

0457-184-0321

spanisch



[www.stihl.com](http://www.stihl.com)



0457-184-0321